

Technisches Datenblatt



Produktmerkmale

Grillplatte geriffelt Chrom

| | | |
|---------------|---------------------------------------|-------------------------|
| Modell | SAP -Code | 00013705 |
| FTRC 90/80 G | Eine Gruppe von Artikeln - Web | Grills und Grillplatten |



- Top -Typ: gerillt
- Griddle -Abmessungen [mm x mm]: 710 x 650
- Bratpflegemittel [MM]: 15.00
- Arbeitsplatzmaterial: verchromter Stahl
- Behälter für flüssiges Fett: Ja
- Unabhängige Heizzonen: Eigenständige Bedienung für jede Heizzone
- Oberflächenfinish: polierter Chrom 0,03 mm
- Abnehmbarer Rand: Ja
- Zündung: Piezo

| | | | |
|---------------------------|----------|---------------------------------------|----------------------|
| SAP -Code | 00013705 | Gasleistungsaufnahme [KW] | 16.000 |
| Netzbreite [MM] | 800 | Art des Gas | Erdgas, Propan Butan |
| Nettentiefe [MM] | 900 | Griddle -Abmessungen [mm x mm] | 710 x 650 |
| Nettohöhe [MM] | 900 | Top -Typ | gerillt |
| Nettogewicht / kg] | 120.00 | | |

Technisches Datenblatt



Technische Zeichnung

Grillplatte geriffelt Chrom

Modell

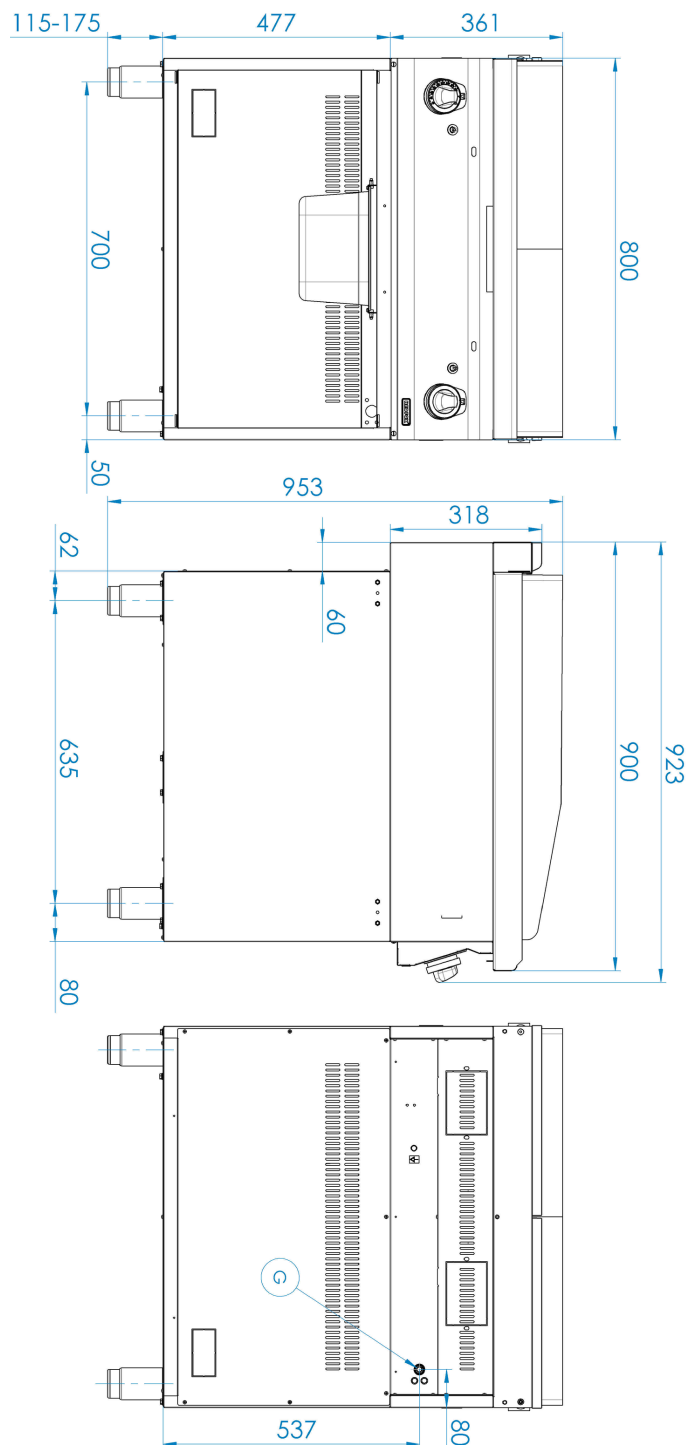
SAP -Code

00013705

FTRC 90/80 G

Eine Gruppe von
Artikeln - Web

Grills und Grillplatten



Technisches Datenblatt



technische Parameter

| Grillplatte geriffelt Chrom | | |
|-----------------------------|---------------------------------------|-------------------------|
| Modell | SAP -Code | 00013705 |
| FTRC 90/80 G | Eine Gruppe von Artikeln - Web | Grills und Grillplatten |

1. SAP -Code:

00013705

2. Netzbreite [MM]:

800

3. Nettentiefe [MM]:

900

4. Nettohöhe [MM]:

900

5. Nettogewicht / kg:

120.00

6. Bruttobreite [MM]:

840

7. Grobtiefe [MM]:

970

8. Bruttohöhe [MM]:

1160

9. Bruttogewicht [kg]:

135.00

10. Gerätetyp:

Gasgerät

11. Konstruktionstyp des Geräts:

stationär

12. Gasleistungsaufnahme [KW]:

16.000

13. Zündung:

Piezo

14. Art des Gas:

Erdgas, Propan Butan

15. Schutz der Kontrollen:

IPX4

16. Material:

AISI 304 obere Platte, AISI 430 Umhüllung

17. Arbeitsplatzmaterial:

verchromter Stahl

18. Dicke der Arbeitsplatte [MM]:

1.50

19. Oberflächenfinish:

polierter Chrom 0,03 mm

20. Service -Zugänglichkeit:

von vorn durch Abnehmen des Frontpaneels und Entnahme der Behälter für Abfallflüssigkeiten

21. Sicherheits -Thermoelement:

Ja

22. Verstellbare Füße:

Ja

23. Griddle -Abmessungen [mm x mm]:

710 x 650

24. Bratpflegemittel [MM]:

15.00

25. Behälter für flüssiges Fett:

Ja

26. Unabhängige Heizzonen:

Eigenständige Bedienung für jede Heizzone

27. Abnehmbarer Rand:

Ja

28. Gleichmäßige Erwärmung:

Ja

Technisches Datenblatt

technische Parameter



| | | |
|------------------------------------|---------------------------------------|-------------------------|
| Grillplatte geriffelt Chrom | | |
| Modell | SAP -Code | 00013705 |
| FTRC 90/80 G | Eine Gruppe von Artikeln - Web | Grills und Grillplatten |

29. Top -Typ:
gerillt

30. Anschluss an ein Kugelventil:
1/2